

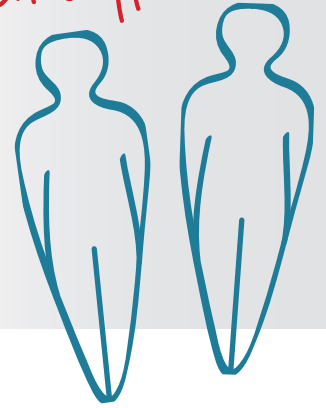
# Austausch-Empfehlung

## für die Delta K Keramik-Heizung

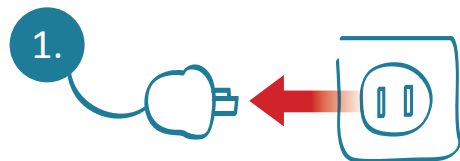
In dieser Anleitung erfahren Sie, wie Sie die alte Heizung entfernen, bzw. eine neue Heizung installieren (Neuinstallation siehe Rückseite).

Haben Sie bisher eine Keramik-Heizung verwendet, so muss diese zuerst entfernt werden, bevor die neue Heizung eingesetzt werden kann. Haben Sie eine Mattenheizung verwendet, so kann diese unter dem Wasserkern liegen bleiben und Sie können der Anleitung auf der Rückseite folgen.

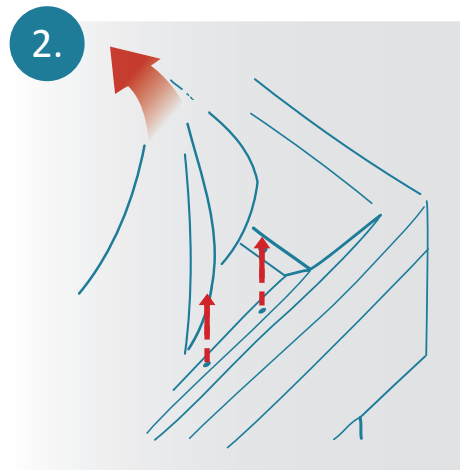
Austausch zu  
Zweit empfohlen!



## Alte Heizung entfernen

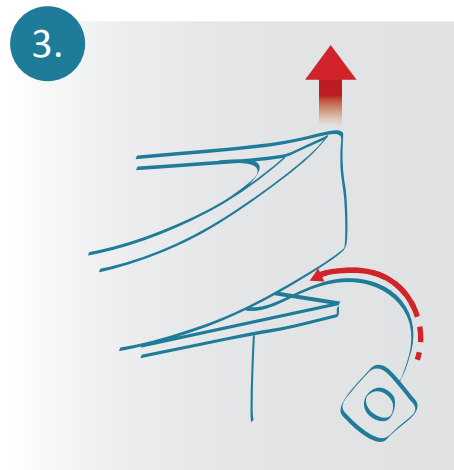


Trennen Sie Ihre alte Heizung vom Stromnetz.



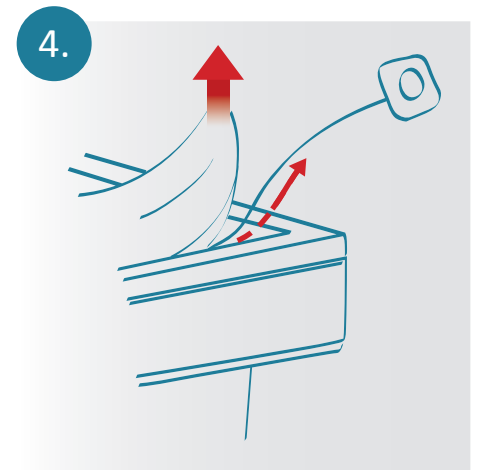
Heben Sie am Kopfende die Ecke des Wasserkerns samt Sicherheitswanne an.

Lösen Sie die ersten zwei Schrauben (nur bei Wasserbett ohne Bettrahmen) beider Schaumkeile.



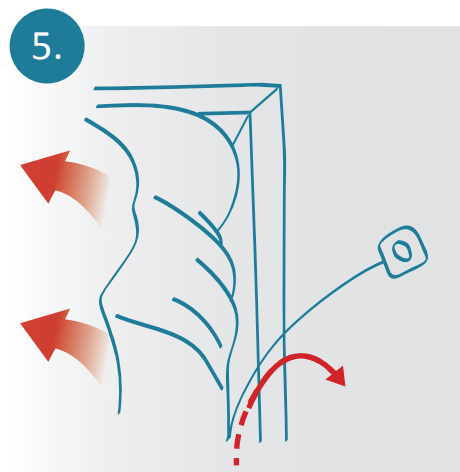
Heben Sie am Kopfende die Ecke des kompletten Wasserbettes mit Bezug an.

Schieben Sie Stecker und Steuerelement der Heizung unter den Bezug bis zum Einschnitt im Bezug.



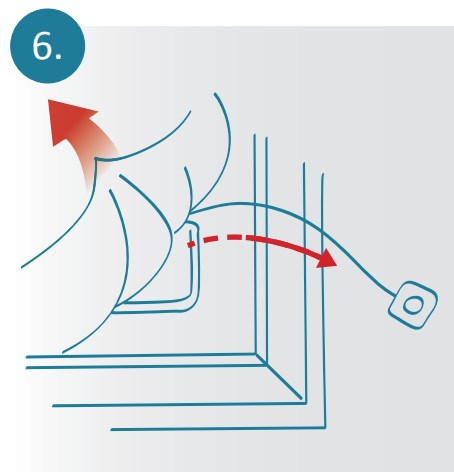
Heben Sie am Kopfende die Ecke des Wasserkerns mitsamt Sicherheitswanne an.

Ziehen Sie Stecker und Steuerelement durch den Schnitt im Bezug heraus.



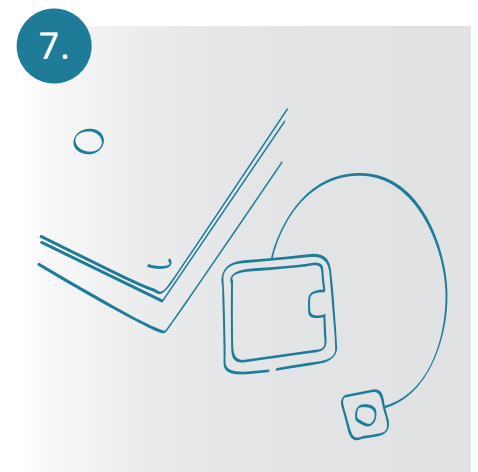
Ziehen Sie die Sicherheitswanne samt Wasserkern zu sich, entgegen der Außen-seite des Bettes.

Ziehen Sie das Kabel unter der Sicherheitswanne hervor.



Heben Sie am Fußende die Ecke des Wasserkerns samt Sicherheitswanne an.

Ziehen Sie das Kabel heraus und entfernen Sie abschließend die Heizung.



Super! Sie haben die alte Keramik-Heizung fachgerecht entfernt.

# Einbau-Empfehlung der neuen Delta K Keramik-Heizung

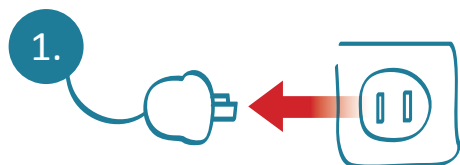
Wenn Sie Ihre alte Mattenheizung nicht entfernen können oder wollen, achten Sie bei der Montage der Keramik-Heizung auf folgende Punkte:

- beachten Sie die Anleitung des Herstellers
- Die Kabel dürfen sich nicht kreuzen, sie müssen nebeneinander her laufen
- Das neue Kabel darf nicht knicken!

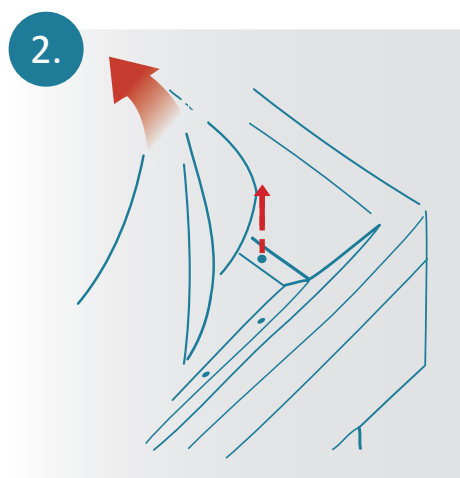
**AQUA  
COMFORT**

Marienstr. 29  
33098 Paderborn

Tel.: (0 52 51) 20 70 83  
info@aquacomfort.net

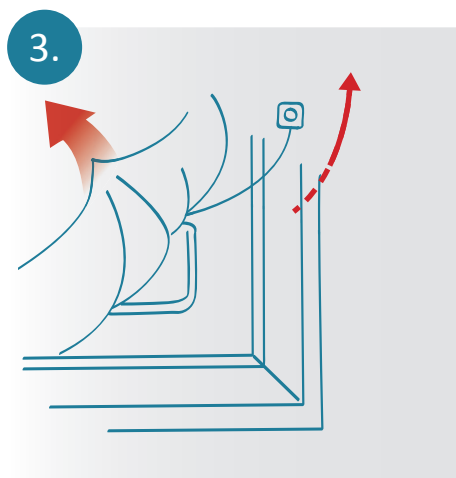


**Trennen Sie Ihre alte Heizung vom Stromnetz.**



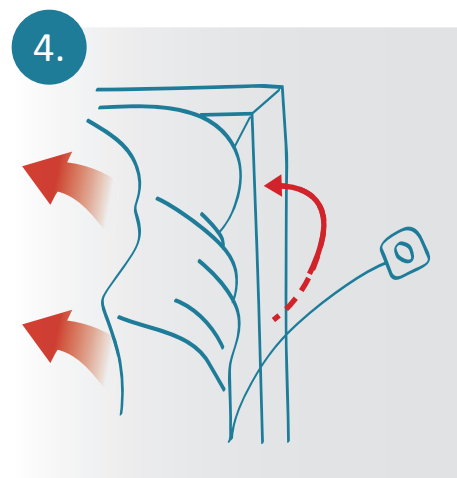
Heben Sie am Kopfende die Ecke von Wasserkern samt Sicherheitswanne an.

Lösen Sie die ersten zwei Schrauben (nur bei Wasserbett ohne Bettrahmen) beider Schaumkeile.



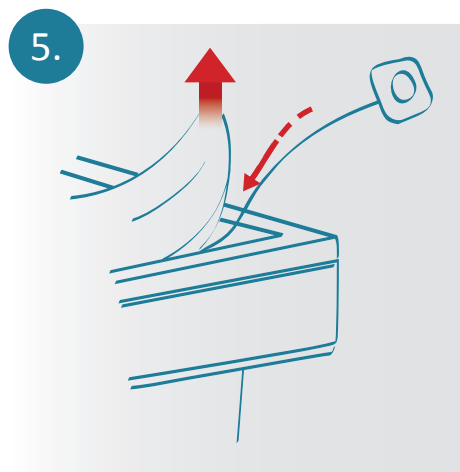
Heben Sie am Fußende die Ecke des Wasserkerns samt Sicherheitswanne an.

Schieben Sie die massive Heizplatte am Fußende mittig unter Sicherheitswanne und Wasserkern. Das Kabel zeigt gen Kopfende.



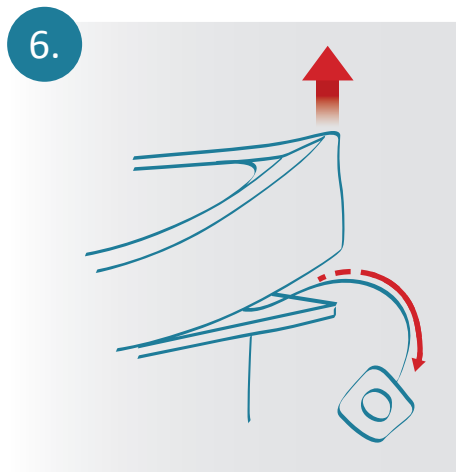
Ziehen Sie die Sicherheitswanne samt Wasserkern zu sich, entgegen der Außen-seite des Bettes.

Führen Sie das Kabel am unteren Rand neben den Schaumkeilen entlang unter die Sicherheitswanne und den Wasserkern.



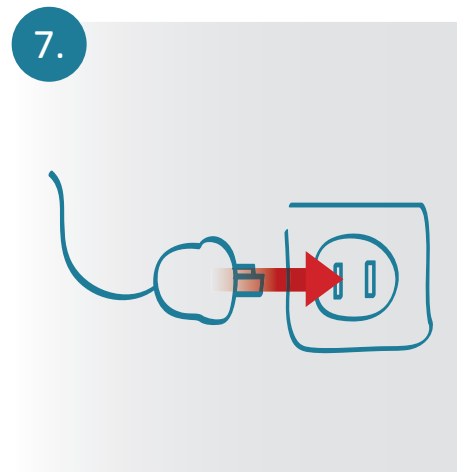
Heben Sie am Kopfende die Ecke des Wasserkerns mitsamt Sicherheitswanne an.

Schieben Sie Stecker und Steuerelement unter die Sicherheitswanne, durch den Schnitt im Bezug.



Heben Sie am Kopfende die Ecke des kompletten Wasserbettes mit Bezug an.

Ziehen Sie Stecker und Steuerelement der Heizung unter dem Bezug vom Einschnitt an heraus.



Schrauben Sie die Schaumkeile wieder fest (Wasserbett ohne Bettrahmen) und nehmen Sie die Heizung in Betrieb.

Super! Sie haben Ihre neue Keramik-Heizung fachgerecht eingebaut.